



Руководство пользователя.  
Игровая компьютерная мышь  
GAMING COMPUTER OPTICAL MOUSE

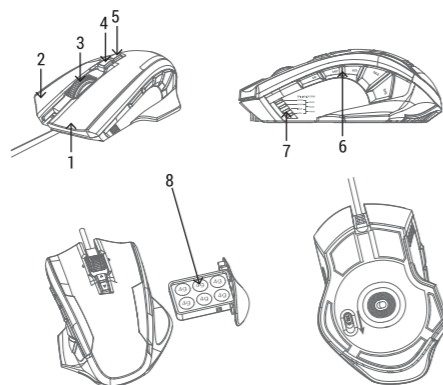
# SOLATRIS



Модель: QM-3

## Схема устройства.

1. Левая кнопка мыши
2. Правая кнопка мыши
3. Колесо прокрутки
4. Кнопка увеличения разрешающей способности сенсора
5. Кнопка уменьшения разрешающей способности сенсора
6. Боковые кнопки для Макро-команд
7. Индикатор значений DPI
8. Отсек системы регулировки веса (6x4гр. грузиков)



## Назначение.

Данная компьютерная мышь является координатным устройством ввода для управления курсором и отдачи различных команд компьютеру. Конструктивные особенности устройства и содержание данной инструкции могут быть изменены в целях совершенствования продукта, без предварительного уведомления. Производитель и дистрибуторы данной продукции не несут ответственности за повреждение корпуса устройства, а также за ущерб, причиненный вследствие неправильной или несоответствующей эксплуатации пользователем.

## Подключение и установка.

1. Извлеките устройство из упаковки
2. Убедитесь в отсутствии видимых повреждений корпуса, которые могли возникнуть при транспортировке. Если изделие повреждено и не функционирует - обратитесь к продавцу.
3. Вставьте USB-кабель в свободный порт ПК или ноутбука.

## Меры предосторожности.

1. Оберегайте изделие от повышенной влажности, пыли и воздействия высоких температур.
2. Не используйте для протирки бензин, спирты и другие агрессивные жидкости, т.к. они могут повредить поверхность. Для чистки используйте мягкую сухую ткань.
3. Не допускайте механического воздействия на изделие.
4. Не вскрывайте изделие и не производите ремонт самостоятельно.

## Технические характеристики.

Тип устройства	Проводная
Тип сенсора	Оптический, светодиодный, PixArt PMW3336
Максимальное разрешение	10 800 dpi
Частота опроса	1000 Гц
Ускорение	20G
Скорость отслеживания	150IPS
Общее количество кнопок	10 программируемых кнопок
Дополнительные кнопки	5 боковых кнопок (Макро)
Хват	Для правой руки
Ресурс микропереключателей	50 000 000 нажатий
Система регулировки веса	Есть, 6x4 гр.
Материал покрытия	Soft-Touch
Длина кабеля	1,8 м
Подсветка	Разноцветная

## Примечание.

Технические характеристики, приведенные в таблице, справочные и не могут служить основанием для претензий. В связи с тем, что продукция TM HIPER постоянно совершенствуется, технические характеристики могут быть изменены без уведомления.

## Совместимость.

Совместимость с ОС Windows XP/7/8/10  
Наличие свободного USB порта.

## Комплектация.

Игровая компьютерная оптическая мышь HIPER QM-3 SOLATRIS  
Руководство пользователя.

## Решение возможных проблем.

Проблема: Устройство не работает  
Решение: Убедитесь, что устройство подключено правильно

Убедитесь, что USB-порт вашего ПК или ноутбука работает.  
Попробуйте воспользоваться другим USB-портом.

## Условия хранения и транспортировки.

Устройство требуется хранить при температуре от +5 до +40 С при относительной влажности не более 85%, избегать попадания прямых солнечных лучей.  
Рекомендуется транспортировать в оригинальной упаковке.

## Реализация устройства.

Изделие предназначено для реализации через розничные торговые сети и не требует специальных условий.

## Условия гарантии.

Компания «HIPER Technology Ltd» являющаяся изготовителем товаров (изделий) HIPER (далее по тексту – Изготовитель), выражает вам огромную признательность за ваш выбор. Мы сделали все

возможное, чтобы данное изделие удовлетворяло вашим запросам, а качество соответствовало лучшим мировым образцам. «HIPER Technology Ltd» устанавливает срок службы устройств: 2 года. Срок службы отсчитывается от даты изготовления изделия, если кратким руководством пользователя изделия не установлено иное ограничение. Все товары предназначены «HIPER Technology Ltd» для поставок в Российскую Федерацию и, соответственно, изготовлены с учетом условий эксплуатации в этой стране. Чтобы убедиться в этом, просим вас проверить наличие на изделии и упаковке официальных знаков соответствия. Во избежание недоразумений убедительно просим вас внимательно изучить краткое руководство, условия гарантийных обязательств, проверить правильность заполнения гарантийного талона. Гарантийный талон действителен только при наличии правильно и четко указанных: модели, серийного номера изделия, даты продажи, четких печатей фирмы-продавца, подписи покупателя. Модель и серийный номер изделия должны соответствовать указанным в гарантийном талоне.

При нарушении этих условий, а так же в случае, когда данные, указанные в гарантийном талоне изменены, стерты или переписаны, гарантийный талон признается недействительным. В этом случае рекомендуем вам обратиться к продавцу для получения нового гарантийного талона, соответствующего вышеуказанным условиям, либо предоставить товарный или кассовые чеки, либо иные документы, удостоверяющие факт и дату продажи изделия. В случае, если дату продажи установить невозможно, в соответствии с законодательством Российской Федерации о защите прав потребителей, гарантийный срок исчисляется с даты изготовления изделия. Данным гарантийным талоном «HIPER Technology Ltd» подтверждает принятие на себя обязательств по удовлетворению требований потребителей, установленных действующим законодательством о защите прав потребителей, в случае обнаружения недостатков изделия, возникших по вине Изготовителя. «HIPER Technology Ltd» оставляет за собой право отказать в удовлетворении требований потребителей по гарантийным

обязательствам в случае несоблюдения изложенных ниже условий. Все условия гарантийных обязательств действуют в рамках законодательства о защите прав потребителей и регулируются законодательством стран импортеров. «HIPER Technology Ltd» устанавливает гарантийный срок 12 месяцев, отсчитываемый от даты продажи.

## Условия гарантийных обязательств.

1. Гарантийные обязательства Изготовителя распространяются только на модели изделий, предназначенные «HIPER Technology Ltd» для поставок и реализации на территории Российской Федерации, приобретенные в Российской Федерации, и прошедшие сертификацию на соответствие стандартам страны.
2. Под Гарантийными обязательствами понимается дополнительное обязательство Изготовителя по устранению недостатков (дефектов) изделия, возникших по вине Изготовителя, без взимания платы с покупателя (потребителя).
3. Данный вид изделия не подлежит ремонту и в

случае поломки или технических проблем подлежит замене в точке продажи, при наличии заполненного гарантийного талона.  
4. Замена изделия в период гарантийного срока (1 год), не ведет к установлению нового гарантийного срока.  
5. Изготовитель не несет гарантийные обязательства в следующих случаях:  
а) Если изделие, предназначенное для личных (бытовых, семейных) нужд, использовалось для осуществления предпринимательской деятельности, а также в иных целях, не соответствующих его прямому назначению;  
б) В случае нарушения правил и условий эксплуатации, изделия, изложенных в кратком руководстве и другой документации, передаваемой потребителю;  
в) Если изделие имеет следы попыток ремонта;  
г) Если дефект вызван изменением конструкции или схемы изделия, подключением внешних устройств, не предусмотренных Изготовителем;  
д) Если дефект вызван действием непреодолимых сил, несчастными случаями, умышленными

или неосторожными действиями потребителя или третьих лиц;  
е) Если обнаружены повреждения, вызванные воздействием влаги, высоких или низких температур, коррозией, окислением, попаданием внутрь изделия посторонних предметов, веществ, жидкостей, насекомых или животных.  
б. «HIPER Technology Ltd» снимает с себя ответственность за возможный вред, прямо или косвенно нанесенный продукцией HIPER людям, домашним животным, имуществу в случае, если это произошло в результате несоблюдения правил и условий эксплуатации, установки изделия; умышленных или неосторожных действий покупателя (потребителя) или третьих лиц. Также «HIPER Technology Ltd» снимает с себя ответственность за возможный вред, прямо или косвенно нанесенный изделиями HIPER соответствующего назначения, в результате изменения и повреждения, утраты данных и информации.

Гарантийный талон \_\_\_\_\_  
Модель \_\_\_\_\_  
Дата и место приобретения: \_\_\_\_\_

**ВНИМАНИЕ!**  
гарантийный талон недействителен без печати продавца.

Штамп магазина/продавца:

©2020 HIPER Technology Ltd, Все права защищены. Все торговые марки являются собственностью их владельцев. Address: 3905 Two Exchange Square, 8 Connaught Place, Hong Kong. Сделано в P.R.C.

